

MODERNE DECKENBELEUCHTUNG

8"/10" Zylinder Mini Serie (CSM-45/CSM-85)

METEOR



Eine Kombination von modernem Design und Funktionalitäten für Leistung und Effizienz. Die Zylinder Mini Serie wurde für Anwendungen in Auditorien und Verkaufsräumen mit Deckenhöhen zwischen 15' und 60' entwickelt.

Typ:

Projekt:

Anzahl:

Hinweis:

**Elektrik****Wattzahl:** 45W / 85W**Leistungsaufnahme:** U (120-277V)**Betriebstemperatur:** -25°C~44.5°C**Umgebung:** Für feuchte Orte geeignet**Überspannungsschutz:** 4KV**Notfallset:** Bodine BSL20LV**LED Technologie****LED Farbe:** 2700K, 3000K, 3500K, 4000K, 5000K**WeißEinstellung:** 2700K ↔ 5700K (BITTE ANFRAGEN)**CRI:** CRI85 für 2700K, 3000K, 3500K, 4000K, 5000K**Abstrahlwinkel:** 10° (nur 45W), 20° (nur 45W), 40°, 60°, 100°
(mit Diffusor)**Nennbetriebsdauer:** > 60,000 Stunden (L70)**Gehäuse****Durchmesser:** 45W/210 mm, 85W/250 mm**Höhe:** 45W/235 mm, 85W/275 mm**Material:** Stahl, Aluminium**Gewicht:** 45W/5 kg, 85W/7.5 kg**Montage**

- Oberflächenmontage (Standard)
- Stiel 610 mm oder 1220 mm (optional)
- Einstellbares Flugzeugkabel 3048 mm (optional)
- Wandmontage (optional)

Dimmung

- **DMX** Steuerung mit hochauflösenden 4.096 Schritten für <0,1% Dimmstufen. Speziell entwickelt für die Anforderungen von Videoübertragung und Aufnahme an Orten wie z.B. Auditorien, Kinos und Kirchen. METEOR entwickelt seinen eigenen proprietären DMX Treiber, der an alle Anforderungen angepasst werden kann (optional).
- **Hervorragend 0-10V** dimmt bis zu weniger als 1%. Kompatibel mit allen Standard Dimmern (optional).
- **0-10V** Treiber mit <5% Dimmstufe (Standard).
- **3-Leiter:** LUTRON Hi Lume 3-Leiter, dimmt bis zu 1% (optional).
- **ECO System:** LUTRON Hi Lume ECOsystem, dimmt bis zu 1 % (optional).



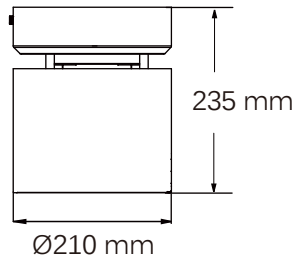
Flackern kommt bei allen Lichtquellen vor, aber METEOR hat einen proprietären VX Treiber entwickelt, der Flackern in aufgenommenen Materialien bekämpft. Der VX Treiber ist eine moderne nicht flackernde Technologie für sämtliche Dimmoptionen, darunter 0-10V (std), Superior 0-10V (<10%) und DALI (<10%).

Garantie

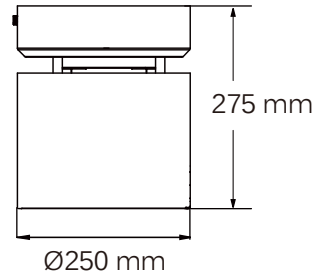
5 Jahre eingeschränkte Garantie.
Ausführliche Informationen finden Sie auf www.meteor-lighting.com.



Abmessungen

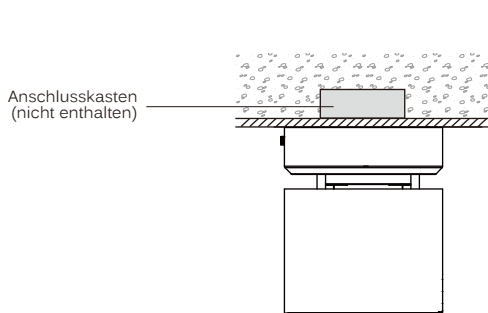


8-Zoll 45W

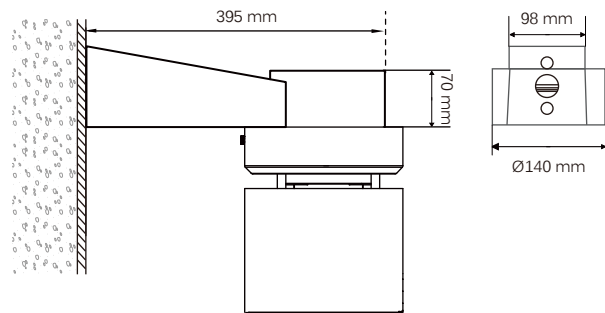


10-Zoll 85W

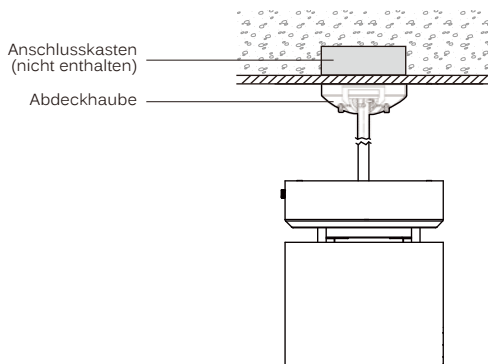
Montageoptionen



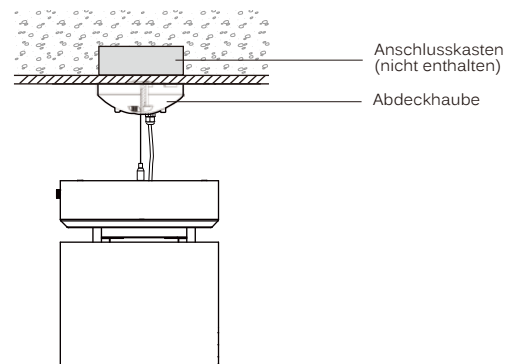
Oberflächenmontage



Wandmontage



Stiel



Einstellbares Flugzeugkabel

8"/10" Zylinder Mini Serie (CSM-45/CSM-85)

Lumen Leistungstabelle

*Toleranz ±8%

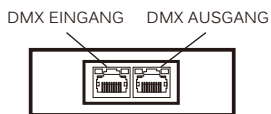
CCT	CSM-45	CSM-85
	Abstrahlwinkel: 10°	Abstrahlwinkel: 40°
5000K	4590 lm	9340 lm
4000K	4140 lm	8260 lm
3500K	3790 lm	7600 lm
3000K	3645 lm	7315 lm
2700K	3510 lm	6760 lm

DMX Requirements*

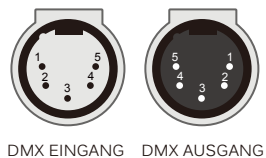
*****Bei der Bestellung bitte DMX Adresse angeben.***** Die DMX Adresse befindet sich an der Rückseite der Leuchte.

Die LED-Leuchte verfügt über eine RJ45 Buchse (Standard) oder eine XLR Buchse (optional) für den Anschluss.

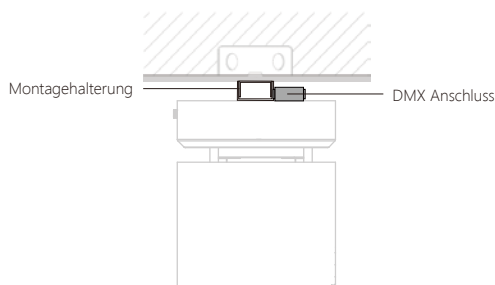
RJ45 Buchsen



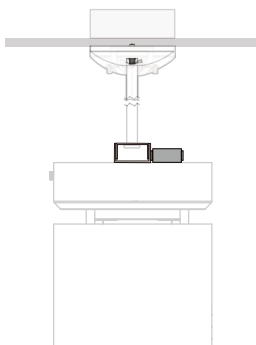
XLR Buchsen (optional)



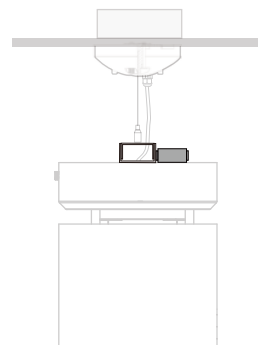
VERBINDUNG	RJ45 (CAT5e)	5-PIN XLR
Allgemein	BRAUN (PIN 8)	PIN 1
Signal -	ORANGE (PIN 2)	PIN 2
Signal +	WEISS/ORANGE (PIN 1)	PIN 3
Unbelegt		PIN 4
Unbelegt		PIN 5



Oberflächenmontage



Stiel



Einstellbares Flugzeugkabel

8"/10" Zylinder Mini Serie (CSM-45/CSM-85)

Bestellanleitung: Ex.CSM-85-30K-U-40-B-SU-DMX

Modell	Farbtemp.	Spannung	Dimmung	Abstrahlwinkel	Fertig stellen	Montage
CSM-45 CSM-85	27K ¹ 2700K 30K 3000K 35K ¹ 3500K 40K 4000K 50K 5000K	U 120-277V	V 0-10V	10 (nur 45W) 20 (nur 45W) 40 60 100 (muss mit Diffusor bestellt werden)	B Schwarz W Weiß	SU Oberflächenmontage

Optional

SV	Superior 0-10V, dimmt bis zu <1%	ST2	Stiel 61 mm	SP²	Überspannungsschutz
DMX	DMX dimmt bis zu <0,1%	ST4	Stiel 1220 mm	DF³	Diffusor
DMX-XLR	DMX mit XLR Buchsen; dimmt bis zu <0,1%	AD10	Einstellbares Flugzeugkabel 3048 mm	EMP	Notfallset
3-wire	LUTRON 3-Leiter, dimmt bis zu <1%	WM	Wandmontage		
ECO	LUTRON ECO System dimmt bis zu <1%				
TuningW⁴	WeißEinstellung: 2700K ↔ 5700K				

Hinweise:

¹ Zusätzliche Vorlaufzeit erforderlich.² Überspannungsschutz für bis zu 10 kV. Für instabiles Netz oder Anlagen mit Hochleistungsmaschinen.³ Bitte Änderung der Leuchtstärke mit Diffusor einrechnen (-20% mit 100°; -12% mit anderen Werten).⁴ BITTE ANFRAGEN vor Bestellung.

Notfallset Lichtleistung Tabelle

CCT	2700K	3000K	4000K	5000K
Lumen	1640 lm	1760 lm	1890 lm	1950 lm